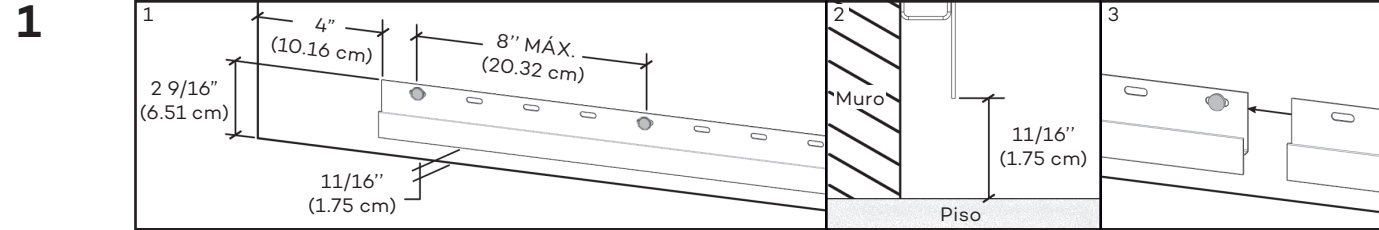
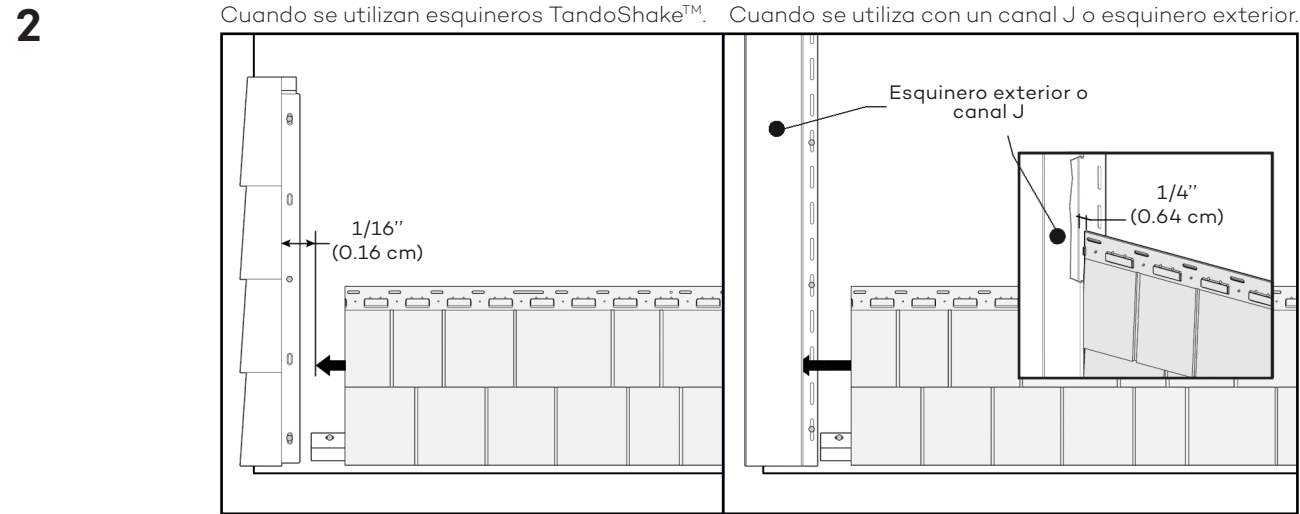


**PRECAUCIÓN: SIEMPRE INSTALE EL PRODUCTO DE IZQUIERDA A DERECHA Y RECUERDE QUE EL POLÍMERO SE EXPANDE Y CONTRAE DEBIDO A LAS VARIACIONES DE TEMPERATURA. PARA UNA MEJOR APARIENCIA LE RECOMENDAMOS INSTALAR EL PRODUCTO EN SUPERFICIES PLANAS (P. EJ., PANELES DE MADERA CONTRACHAPADA O TABLEROS OSB). SI LAS SECCIONES SE INSTALAN SOBRE UN MURO CON TIRAS DE MADERA, ESTAS TIRAS DEBEN INSTALARSE DIAGONALMENTE Y CON UN ESPACIADO DE 8" (20.32 CM).**

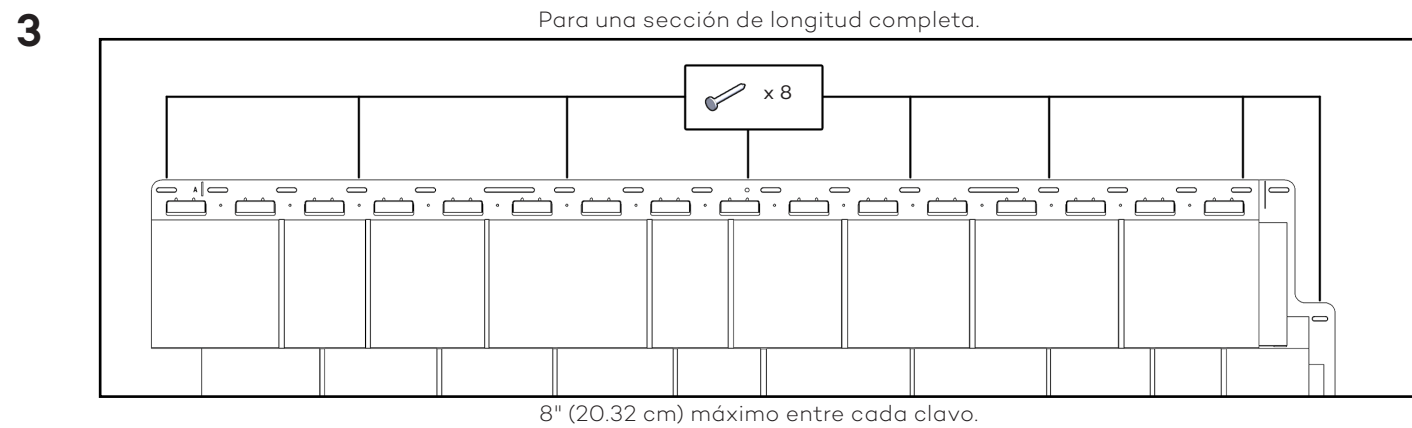
ENGLISH



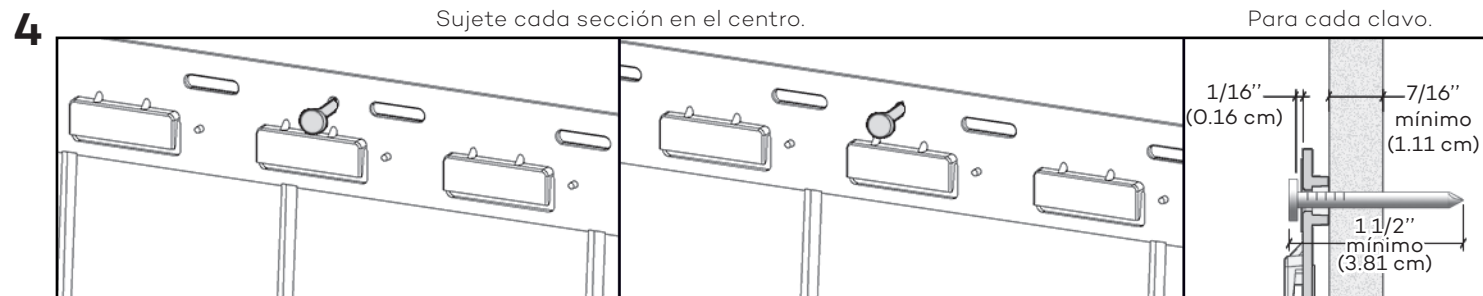
FRANÇAIS



PORTUGUÊS



РУССКИЙ



POLSKIE

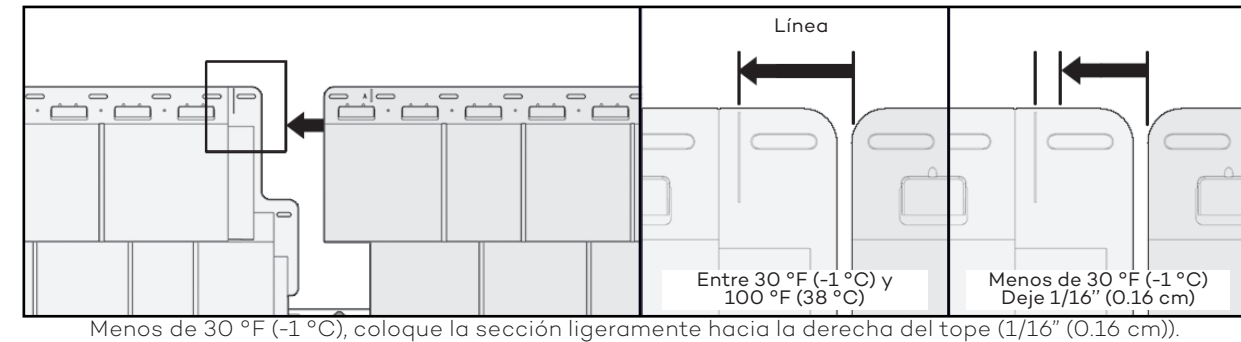


Quando se instala una sección completa, clave primero el orificio central.

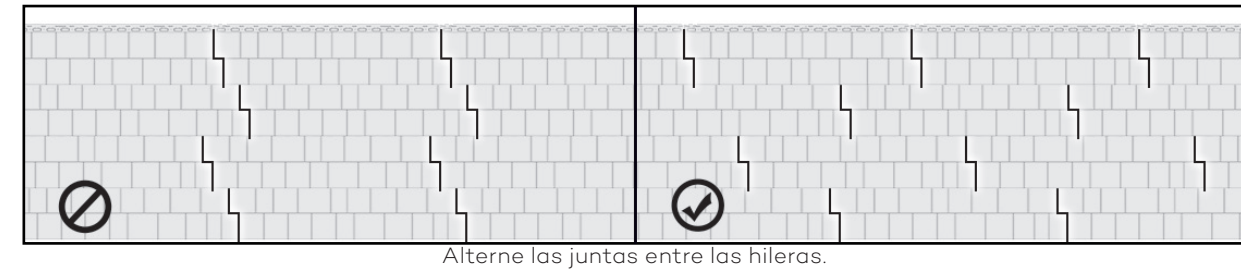
Quando instale una sección cortada, clave el centro como se muestra.

5

Instale las secciones con un espaciado uniforme. Para una instalación cuando la temperatura exterior sea entre 30 °F (-1 °C) y 100 °F (38 °C), presione contra el tope.

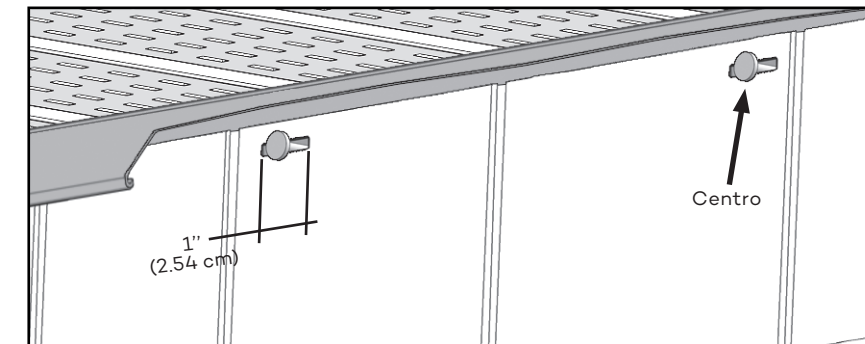


6



Altere las juntas entre las hileras.

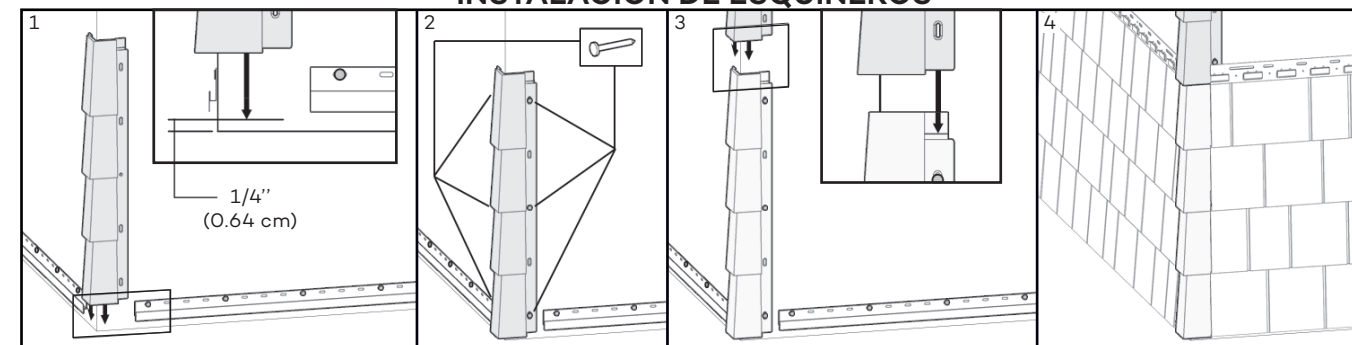
7



Si necesita sujetar la sección en un área diferente al orificio de instalación, cree una ranura larga de 1" (2.54 cm) para los clavos. Siempre coloque el clavo en medio de la ranura.

8

**INSTALACIÓN DE ESQUINEROS**



Primer esquinero de TandoShake™.

Siguiendo esquinero de TandoShake™.

Visite [www.tandobp.com](http://www.tandobp.com) para obtener la guía de instalación completa.

