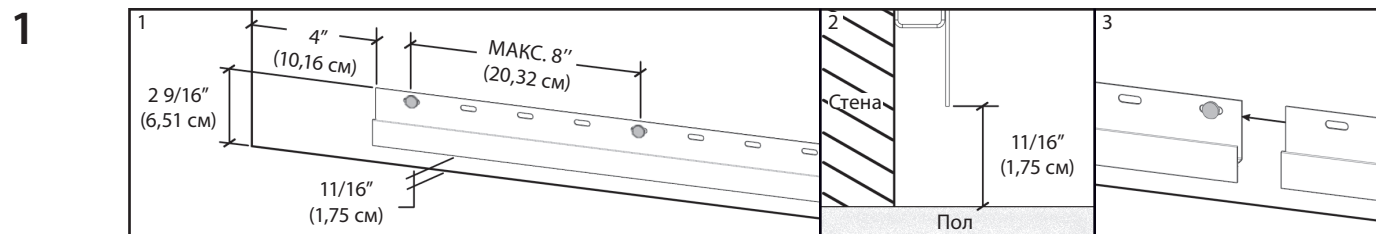
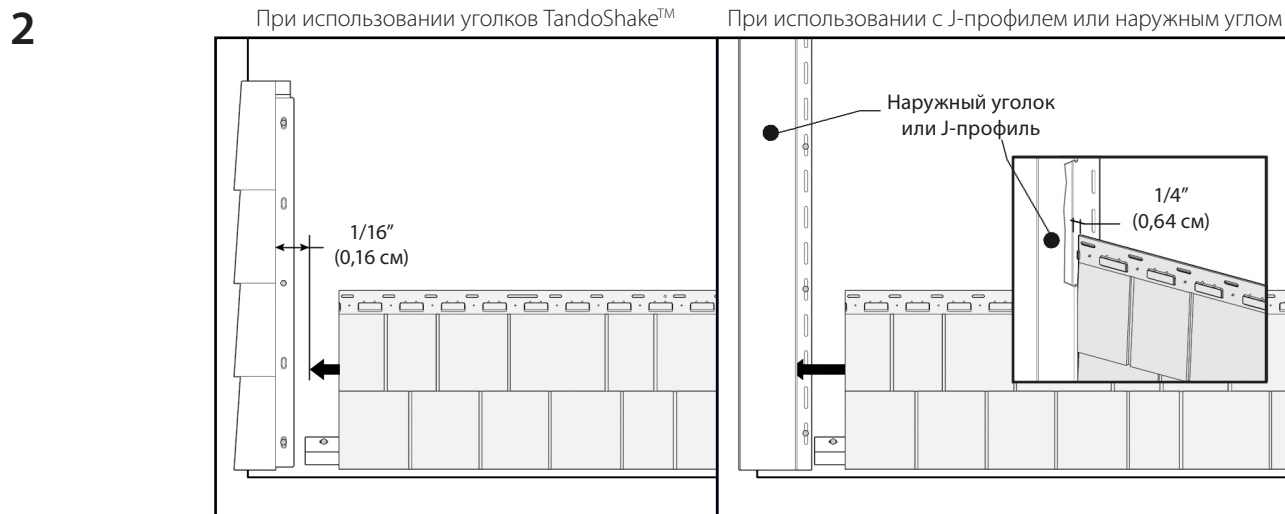


ВНИМАНИЕ! ПОКРЫТИЕ ОБЯЗАТЕЛЬНО НУЖНО УСТАНОВЛИВАТЬ СЛЕВА НАПРАВО. ПОМНИТЕ, ЧТО ПОЛИМЕРНЫЕ МАТЕРИАЛЫ РАСШИРЯЮТСЯ И СЖИМАЮТСЯ ПРИ КОЛЕБАНИЯХ ТЕМПЕРАТУРЫ. ДЛЯ ТОГО ЧТОБЫ ДОБИТЬСЯ БОЛЕЕ КАЧЕСТВЕННОГО РЕЗУЛЬТАТА, МЫ РЕКОМЕНДУЕМ МОНТИРОВАТЬ ПОКРЫТИЕ НА ПЛОСКИЕ ПОВЕРХНОСТИ (НАПРИМЕР, ФАНЕРНЫЕ ПЛИТЫ ИЛИ ПАНЕЛИ OSB). ЕСЛИ СЕКЦИИ МОНТИРУЮТСЯ НА СТЕНУ С ОБРЕШЕТКОЙ, ТО ОБРЕШЕТКА ДОЛЖНА МОНТИРОВАТЬСЯ НАИСКОСОК, НА РАССТОЯНИИ 8" (20,32 CM).

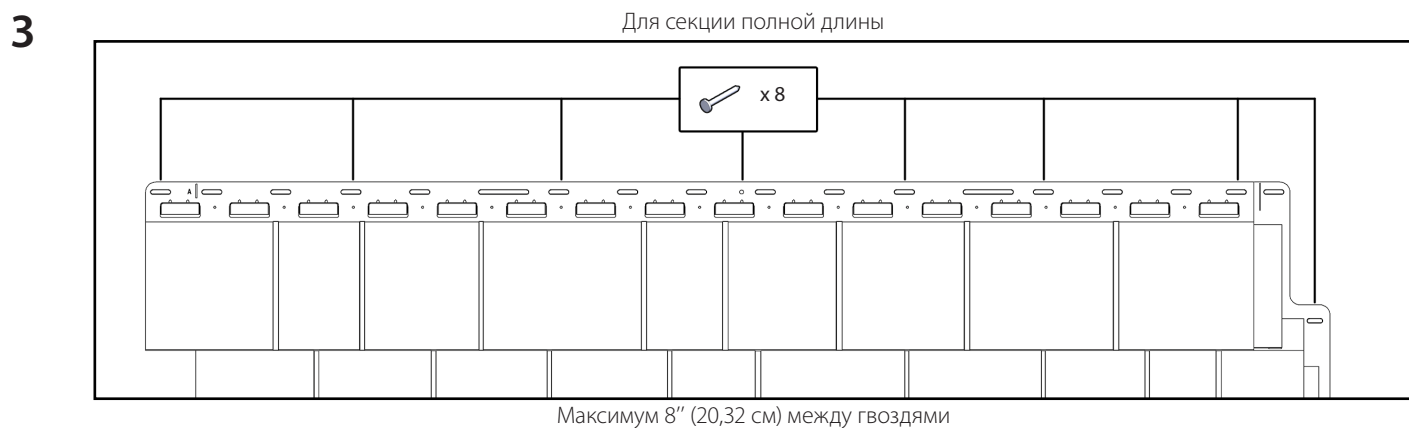
ENGLISH



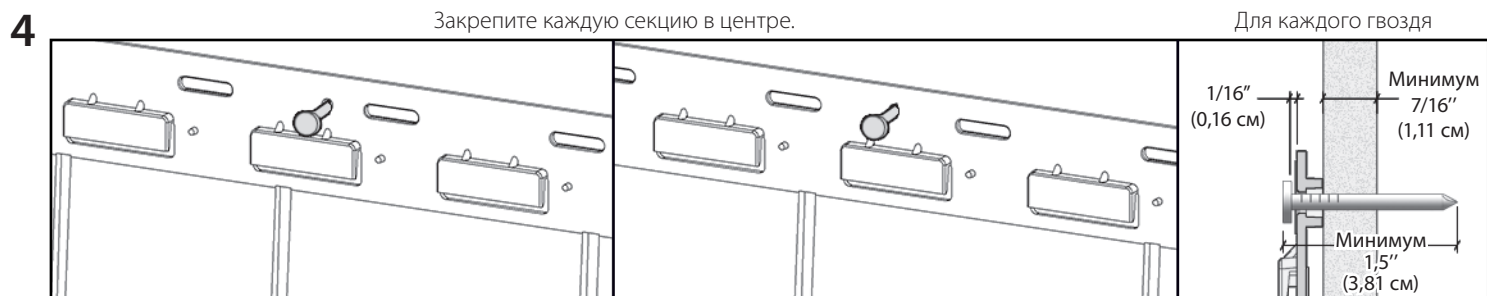
FRANÇAIS



ESPAÑOL



PORTUGUÊS

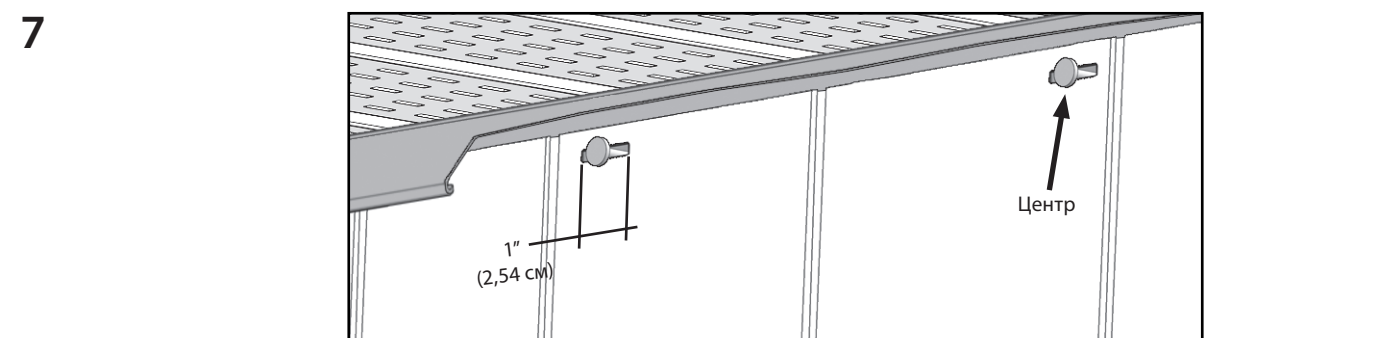
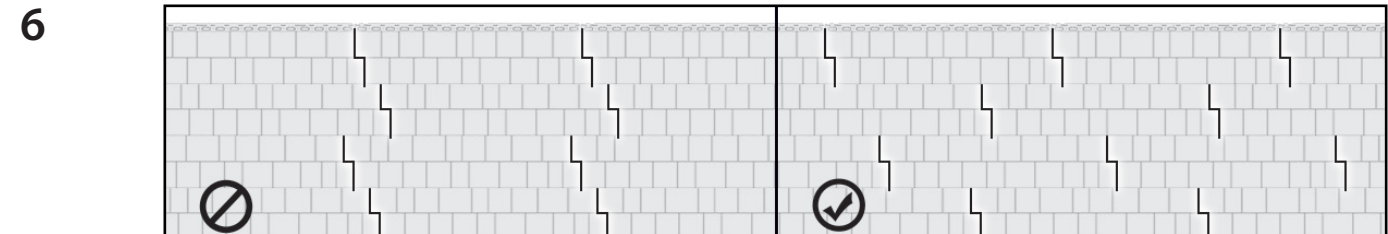
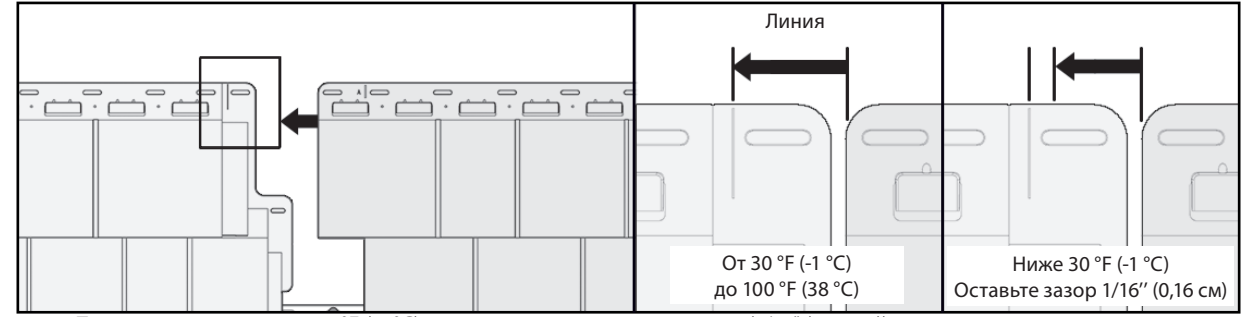


POLSKIE



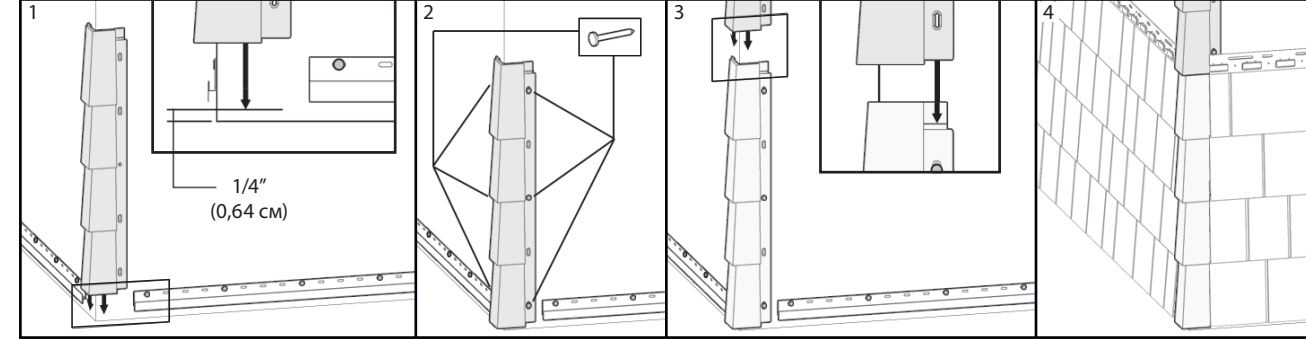
При монтаже целой секции сначала забейте гвоздь в центральное отверстие. При монтаже обрезанной секции закрепите ее центр гвоздем, как показано.

5 Смонтируйте секции, равномерно размещая их с соответствующим зазором. Когда монтаж выполняется при температуре окружающего воздуха от 30 °F (-1 °C) до 100 °F (38 °C), прижимайте секцию к ограничителю.



Если нужно закрепить секцию не через монтажное отверстие, прорежьте отверстие диаметром 1" (2,54 см), чтобы в него можно было забить гвоздь. Забивать гвоздь всегда нужно строго в середине отверстия.

8 МОНТАЖ УГОЛКОВ



Первый уголок TandoShake™ Следующие уголки TandoShake™

Полное руководство по монтажу приводится на сайте www.tandobp.com.

