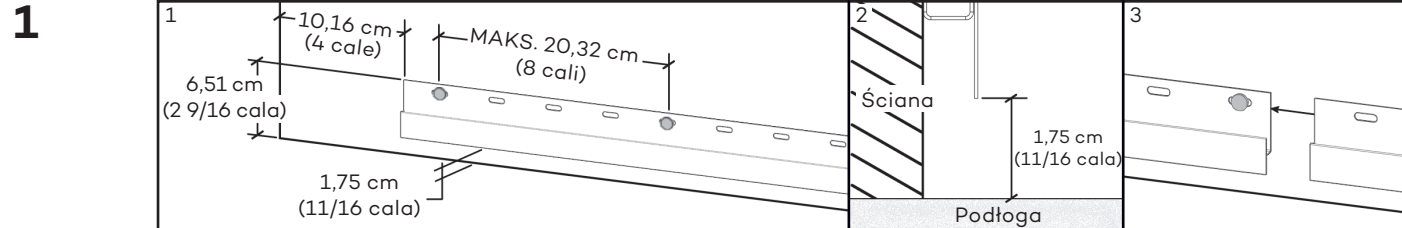
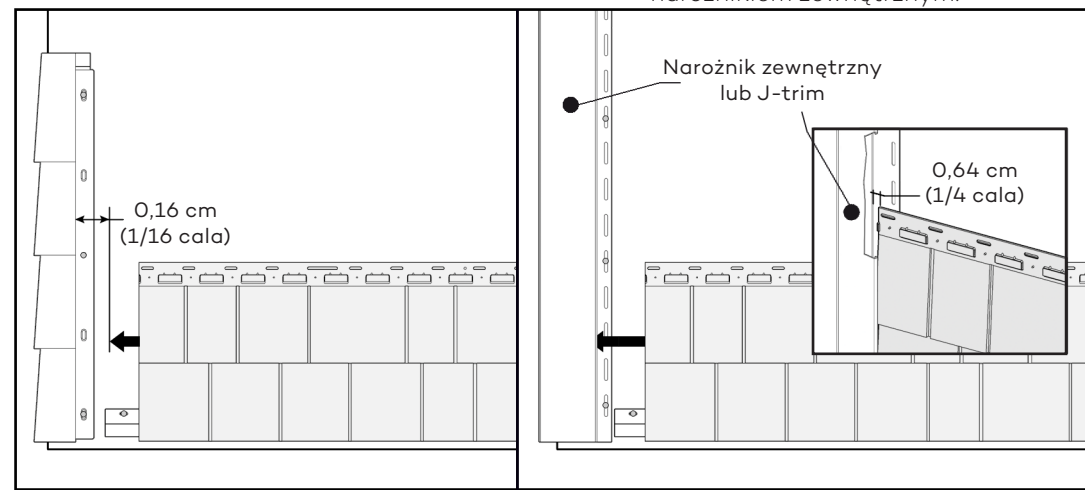


PRZESTROGA: PRODUKT ZAWSZE NALEŻY MONTOWAĆ OD STRONY LEWEJ DO PRAWEJ, PAMIĘTAJĄC O TYM, ŻE POLIMER PODLEGA ROZSZERZANIU/KURCZENIU NA SKUTEK WAHAŃ TEMPERATURY. W CELU UZYSKANIA LEPSZEGO WYGLĄDU ZALECAMY MONTAŻ PRODUKTU NA PŁASKICH POWIERZCHNIACH (NP.: SKLEJKACH LUB PŁYTKACH OSB). JEŚLI SEKCJE SĄ MONTOWANE NA ŚCIANIE ZE STELAŻEM, WÓWCZAS LISTWY STELAŻOWE POWINNY BYĆ ZAMOCOWANE UKOŚNIE, A ODLEGŁOŚĆ MIĘDZY NIMI POWINNA WYNOŚIĆ 20,32 CM (8 CALI).

ENGLISH



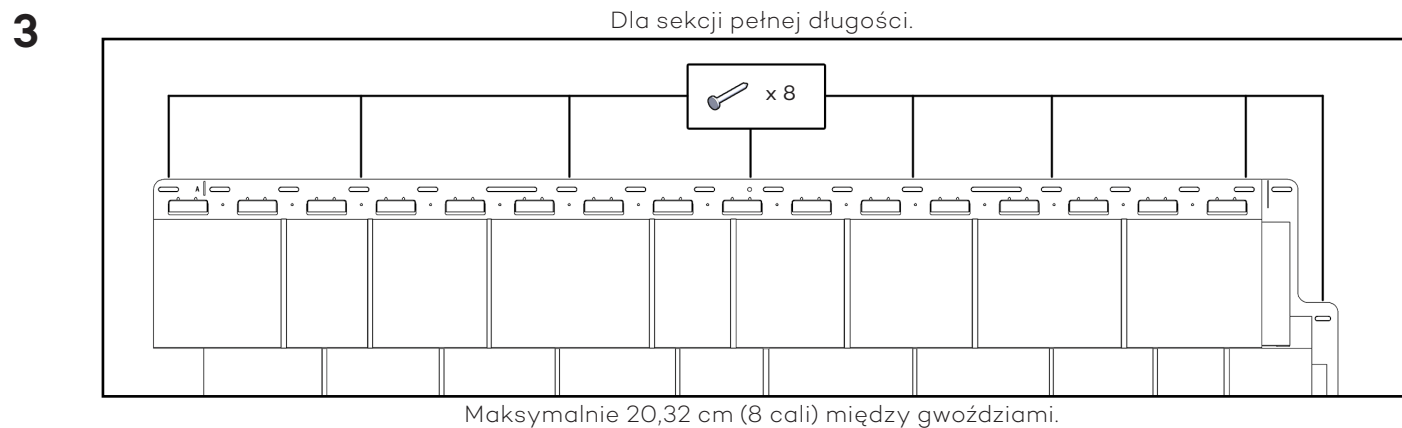
2 Gdy używane są narożniki TandoShake™.



FRANÇAIS



ESPAÑOL



PORTUGUÊS



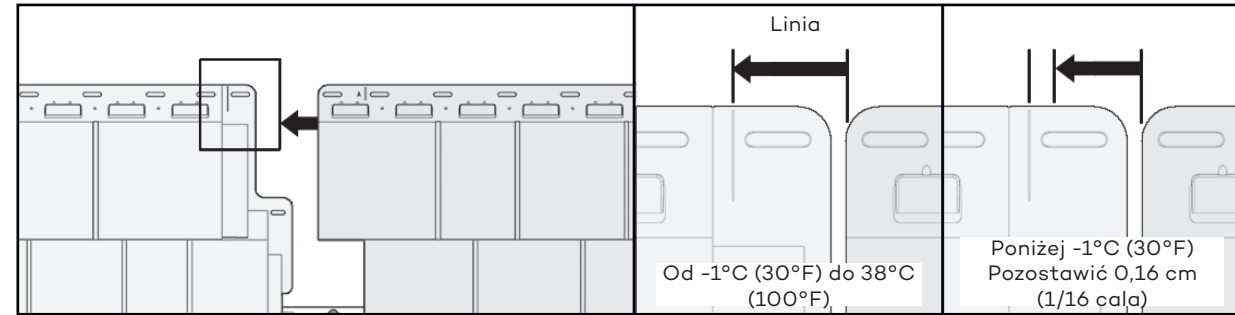
РУССКИЙ



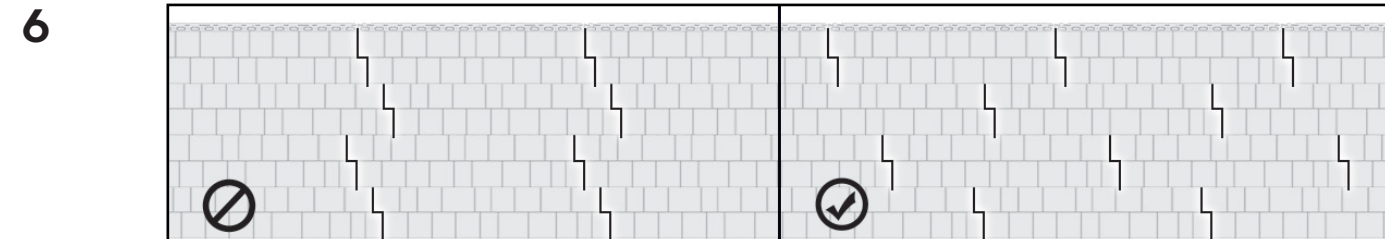
W przypadku montażu pełnej sekcji najpierw przybić gwóźdź przez otwór środkowy.

W przypadku montażu sekcji ciętej wbić gwóźdź w jej środku w sposób pokazany na rysunku.

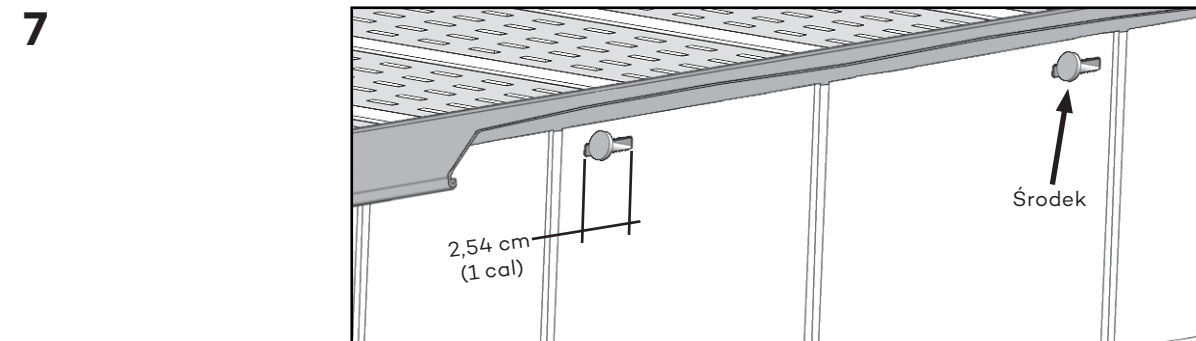
5 Sekcje należy montować i rozmieszczać równomiernie. W przypadku montażu przy temperaturach zewnętrznych od -1°C (30°F) do 38°C (100°F) docisnąć do ogranicznika.



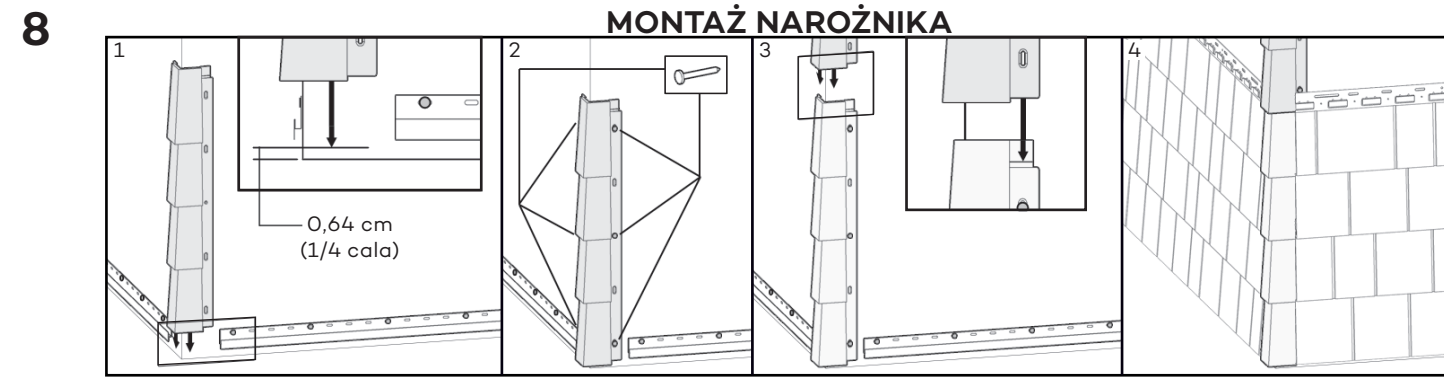
W przypadku temperatur poniżej -1°C (30°F) sekcję należy ustawić nieznacznie w prawo (0,16 cm (1/16 cali)) od ogranicznika.



Łączenia rozmieszczać naprzemiennie między rzędami.



Jeśli wymagane jest zamocowanie sekcji w miejscu innym niż otwór montażowy, należy wykonać szczelinę o wielkości 2,54 cm (1 cali), przez którą zostanie wbity gwóźdź. Zawsze należy wbijać gwóźdź w środek szczeliny.



Pełne instrukcje montażu są dostępne w witrynie www.tandobp.com.

