

**ВНИМАНИЕ! ПОКРЫТИЕ ОБЯЗАТЕЛЬНО НУЖНО УСТАНОВЛИВАТЬ СЛЕВА НАПРАВО. ПОМНИТЕ, ЧТО ПОЛИМЕРНЫЕ МАТЕРИАЛЫ РАСШИРЯЮТСЯ И СЖИМАЮТСЯ ПРИ КОЛЕБАНИЯХ ТЕМПЕРАТУРЫ. ДЛЯ ТОГО ЧТОБЫ ДОБИТЬСЯ БОЛЕЕ КАЧЕСТВЕННОГО РЕЗУЛЬТАТА, МЫ РЕКОМЕНДУЕМ МОНТИРОВАТЬ ПОКРЫТИЕ НА ПЛОСКИЕ ПОВЕРХНОСТИ (НАПРИМЕР, ФАНЕРНЫЕ ПЛИТЫ ИЛИ ПАНЕЛИ OSB). ЕСЛИ СЕКЦИИ МОНТИРУЮТСЯ НА СТЕНУ С ОБРЕШЕТКОЙ, ТО ОБРЕШЕТКА ДОЛЖНА МОНТИРОВАТЬСЯ НАИСКОСОК, НА РАССТОЯНИИ 8" (20,32 CM).**

ENGLISH



FRANÇAIS



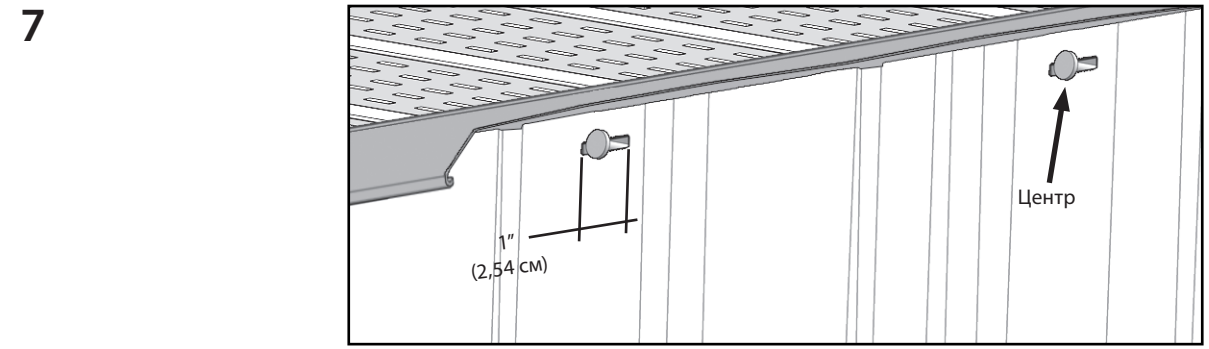
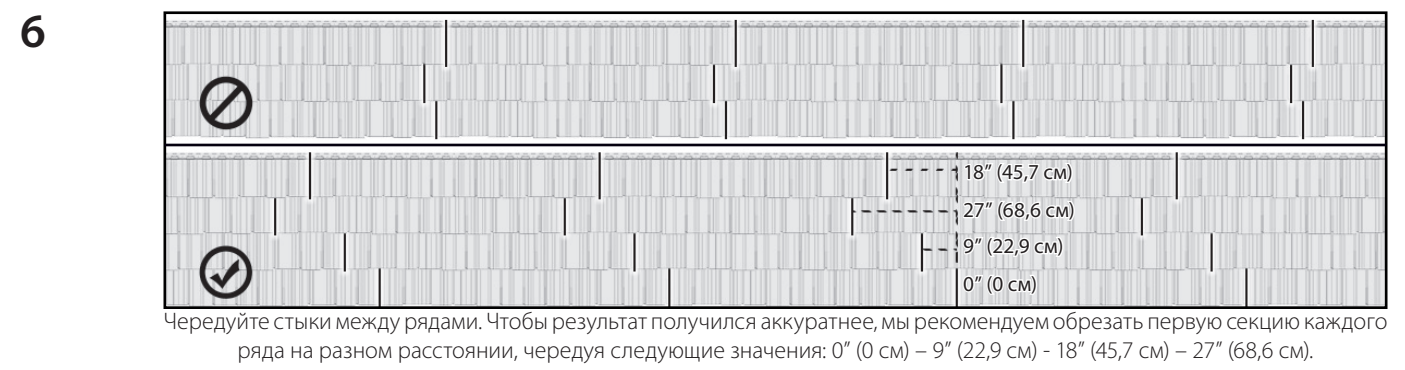
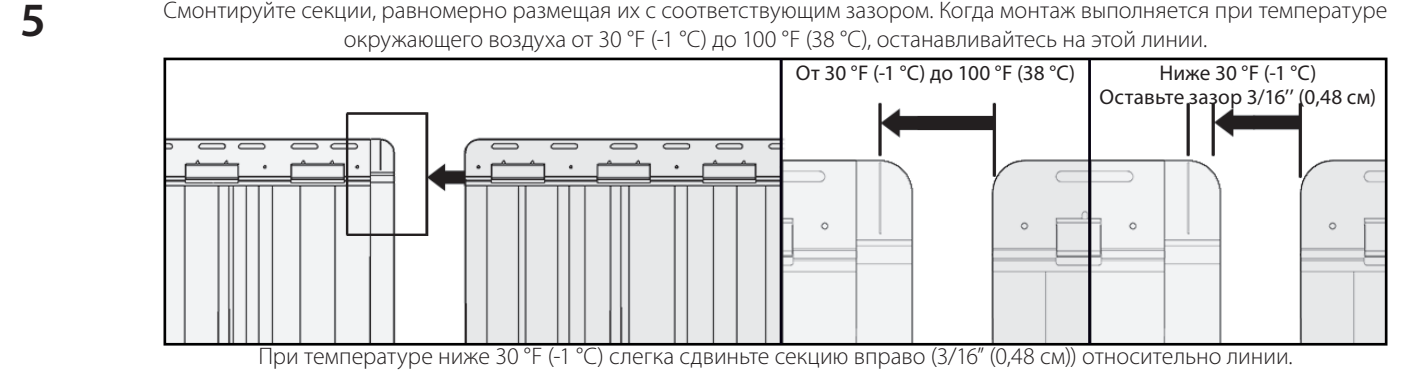
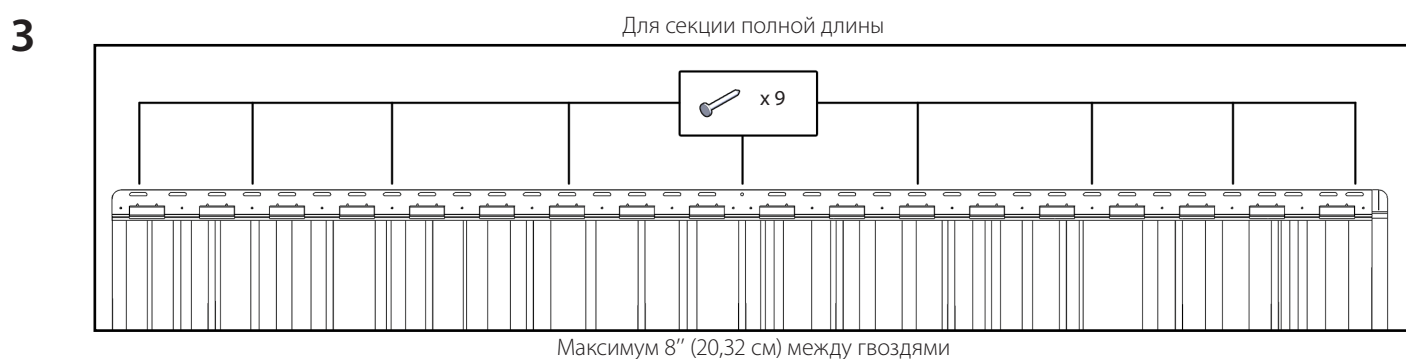
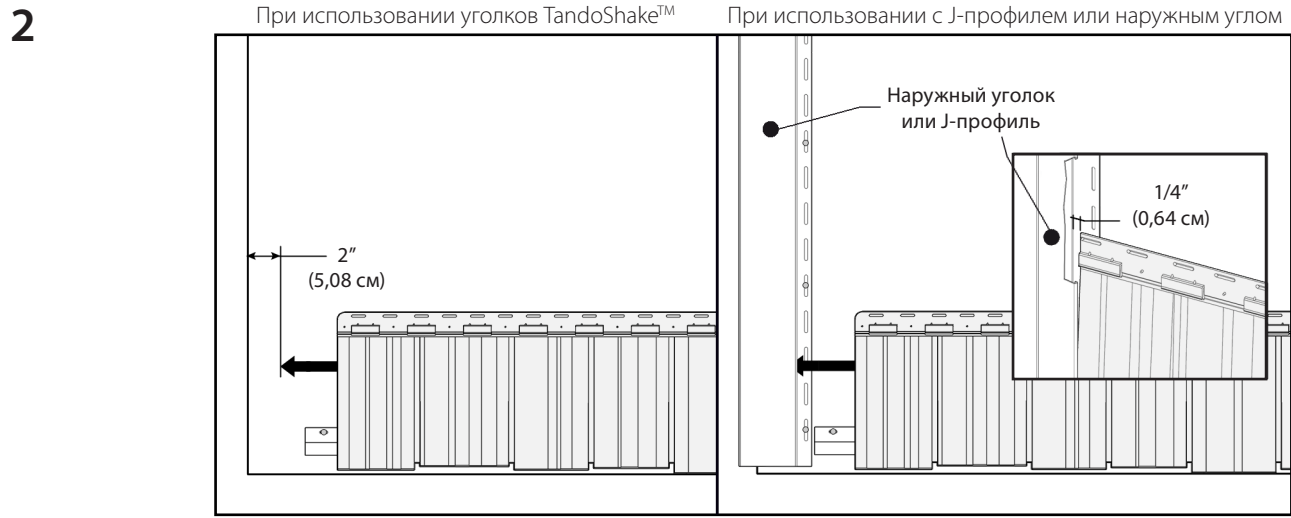
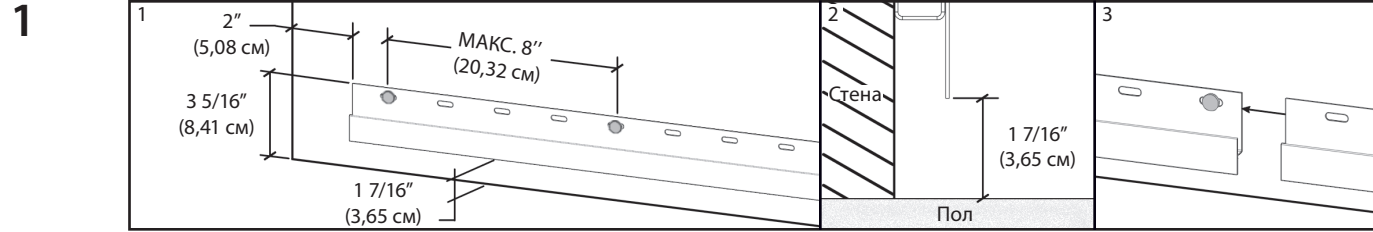
ESPAÑOL



PORTUGUÊS



POLSKIE



Полное руководство по монтажу приводится на сайте [www.tandobp.com](http://www.tandobp.com).

