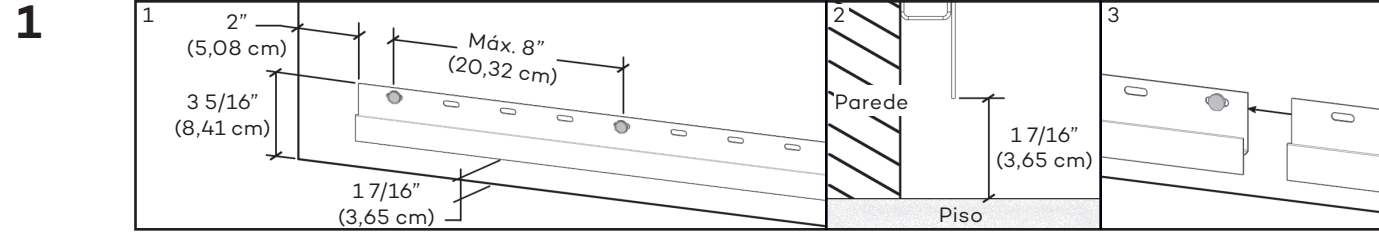


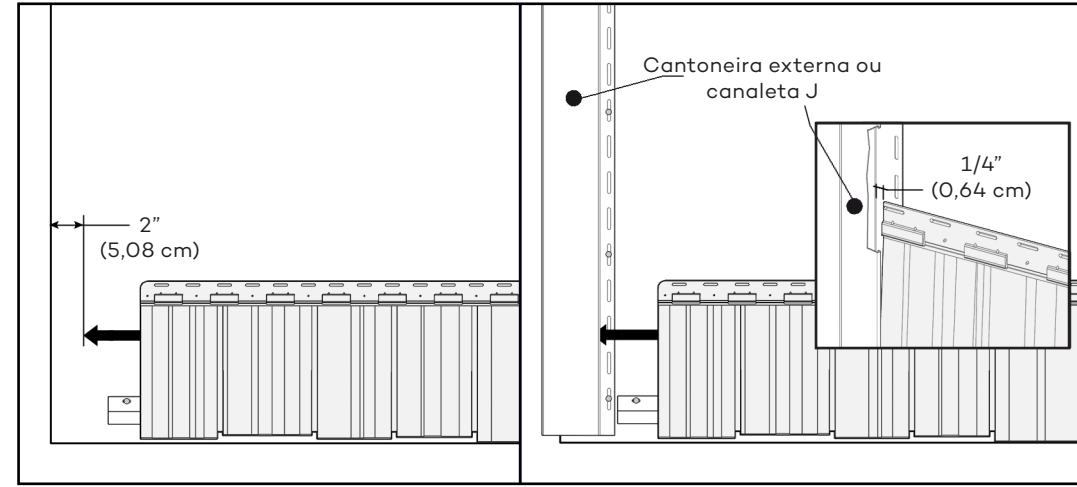
ATENÇÃO: INSTALE SEMPRE O PRODUTO DA ESQUERDA PARA A DIREITA E LEMBRE-SE DE QUE O POLÍMERO É EXPANDIDO/CONTRAÍDO DEVIDO ÀS VARIACIONES DE TEMPERATURA. PARA UMA APARÊNCIA MELHOR, RECOMENDAMOS QUE A INSTALAÇÃO DO PRODUTO SEJA FEITA EM SUPERFÍCIES PLANAS (POR EXEMPLO: PAINÉIS DE MADEIRA COMPENSADA OU DE OSB). SE AS SEÇÕES FOREM INSTALADAS EM UMA PAREDE COM RIPAS, É NECESSÁRIO INSTALAR AS RIPAS OBLIQUAMENTE E COM ESPAÇO DE 8" (20,32 CM) ENTRE SI.

ENGLISH

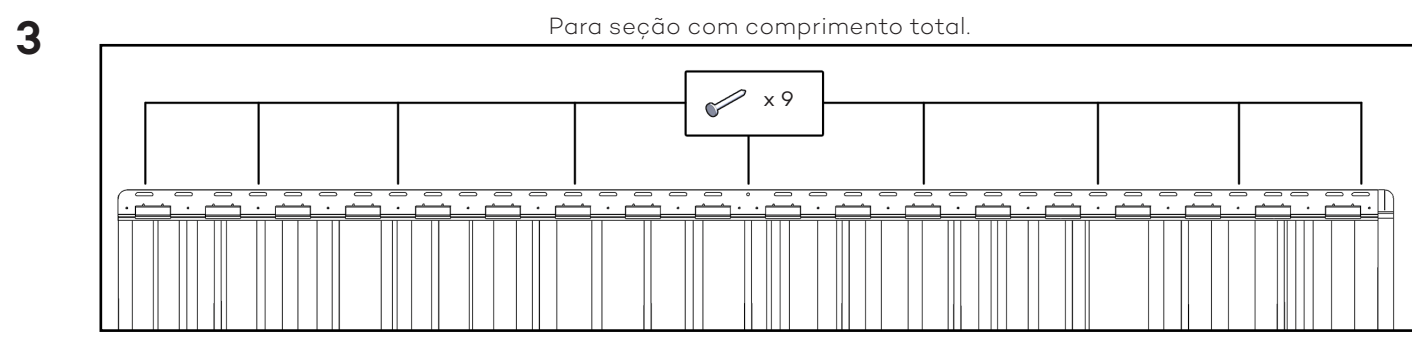


2 Ao usar as cantoneiras da TandoShake™. Ao usar canaletas J ou cantoneiras externas.

FRANÇAIS



ESPAÑOL



Máximo de 8" (20,32 cm) entre cada prego.

РУССКИЙ



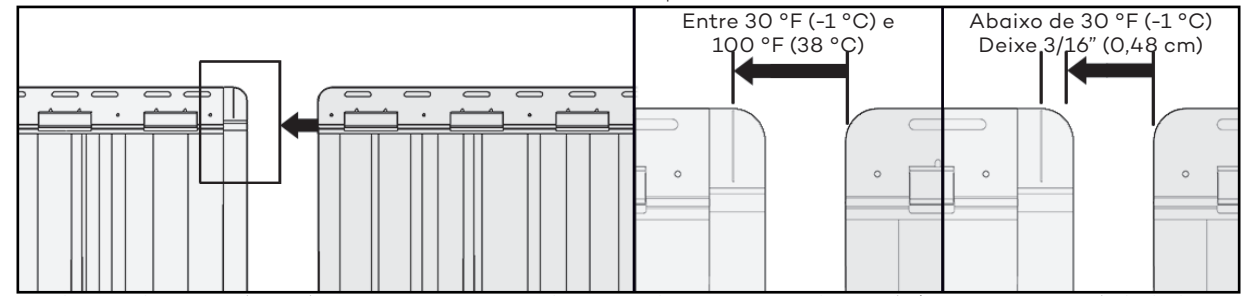
Ao instalar uma seção completa, primeiro coloque o prego no furo central.

Ao instalar uma seção de corte, coloque o prego no centro, conforme exibido.

POLSKIE



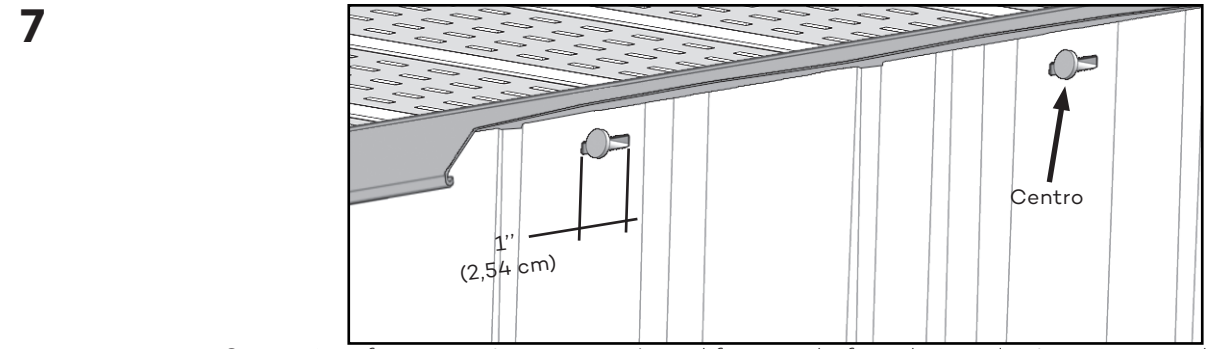
5 Instale as seções e deixe espaços iguais. Para instalação quando a temperatura externa estiver entre 30 °F e 100 °F (-1 °C e 38 °C), pressione contra a linha.



Abaixo de 30 °F (-1 °C), posicione a segunda seção levemente à direita (3/16", ou 0,48 cm) da linha.

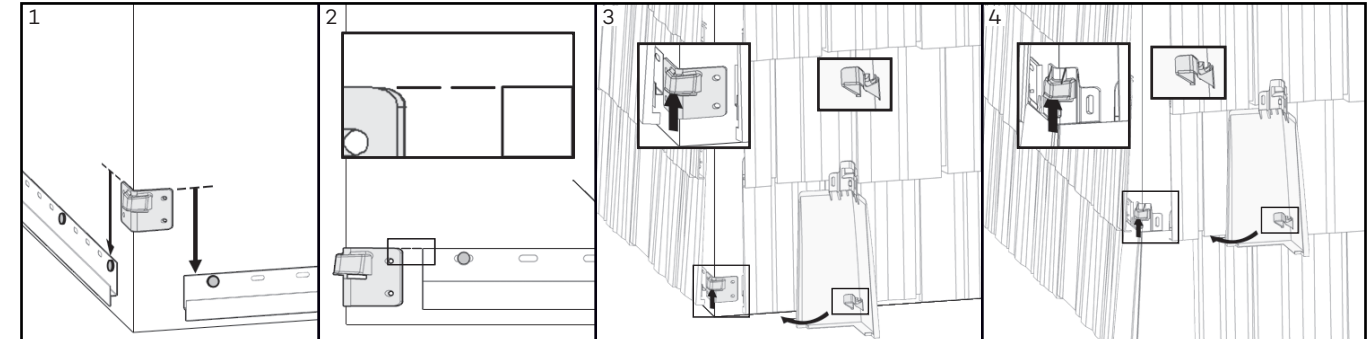


Alterne as juntas entre as fileiras. Para obter uma aparência melhor, sugerimos variar a distância de corte da primeira seção de cada fileira entre: 0" (0 cm) - 9" (22,9 cm) - 18" (45,7 cm) - 27" (68,6 cm).



Se precisar fixar a seção em uma área diferente do furo de instalação, crie uma abertura de 1" (2,54 cm) para permitir a entrada do prego. Sempre coloque o prego no meio da abertura.

8 INSTALAÇÃO DE CANTONEIRA



Primeira cantoneira da TandoShake™.

Próximas cantoneiras da TandoShake™.

Consulte www.tandobp.com para o guia completo de instalação.

