



# GUÍA DE INSTALACIÓN PARA CASOS ESPECIALES - TANDO™



APLICACIÓN SOBRE MAMPOSTERÍA, ESTUCO O UNIDADES DE MAMPOSTERÍA DE CONCRETO

**PRECAUCIÓN: ESTA GUÍA SE PROPORCIONA PARA FINES DE INFORMACIÓN ÚNICAMENTE CUANDO SE INSTALAN PRODUCTOS TANDO SOBRE MAMPOSTERÍA, ESTUCO O CMU COMO UN MURO DE CIMENTACIÓN VACIADO. SIEMPRE VERIFIQUE CON LAS AUTORIDADES LOCALES Y EL CÓDIGO VIGENTE DE CONSTRUCCIÓN EN CUANTO A LOS REQUISITOS DE IMPERMEABILIZACIÓN Y AISLAMIENTO ANTES DE COMENZAR LA INSTALACIÓN DE LOS PRODUCTOS TANDO.**

## TRABAJO DE PREPARACIÓN: IMPERMEABILIZACIÓN/AISLAMIENTO

Debe aplicarse un sistema de barrera impermeable adecuado al área antes de instalar los productos Tando. Si se utilizarán paneles de espuma aislante y dependiendo del tipo y finalidad de los paneles de espuma aislante, es posible que estos deban instalarse directamente al muro de mampostería o fijarse a las tiras de enrasado aplicadas anteriormente al muro. Consulte el fabricante de los paneles de espuma aislante para obtener información sobre las mejores prácticas.

## TRABAJO DE PREPARACIÓN: TIRAS DE ENRASADO

Para instalar los productos Tando sobre mampostería, estuco o muros CMU, se requiere utilizar tiras de enrasado. Las tiras de enrasado o tableros de 1"x3" (2.54 cm x 7.62 cm) (para un mejor desempeño, debe utilizarse madera tratada a presión) se fijan al muro de mampostería donde se instalarán los productos Tando. Las tiras de enrasado deben colocarse verticalmente y espaciarse a 8" (20.32 cm) de centro a centro. Es importante que las tiras de enrasado estén a plomo antes de instalar los productos Tando. Marque todos los lugares que necesita para cada tira vertical, así como el material de las tiras alrededor de cada puerta, ventana y otras penetraciones. (Figura 1)

Nota: Es posible que se necesiten algunas molduras botaguas alrededor de esos lugares para ocultar correctamente las tiras de enrasado y mantener un acabado con buena apariencia.

Use clavos y/o tornillos de mampostería (es posible que se necesiten barrenar previamente, consulte las guías del fabricante de los sujetadores) para instalar todas las tiras de enrasado en el muro. Los sujetadores deben tener el largo suficiente para introducirse al menos 3/4" (1.91 cm) o más en el muro de cimentación. Un sujetador que se clava directamente en el estuco o los tableros aislados no se fijará correctamente. (Figura 2)

Tenga en cuenta que es posible que se necesite cortar bloques para clavos adicionales del material de las tiras de enrasado a fin de instalarlos en áreas donde haya ranuras para clavos laterales en su instalación si no caen en una tira de enrasado vertical. Se recomienda que pruebe el primer panel para ver si se necesitan agregar bloques adicionales. (Figura 3)

## INSTALACIÓN DE PRODUCTOS TANDO

Instale los productos Tando sobre las tiras de enrasado según las instrucciones en la guía de instalación del producto. Todos los sujetadores que se utilicen para instalar los productos Tando deben ser resistentes a la corrosión y colocarse a al menos 3/4" (1.91 cm) del borde de las tiras de enrasado. Es posible que necesite acortar la longitud de los sujetadores a 1" (2.54 cm) si las tiras de enrasado se colocan directamente en el muro de mampostería y para asegurar que la cabeza del clavo no sobresalga demasiado de la cara del panel. (Figura 4)

Figura 4

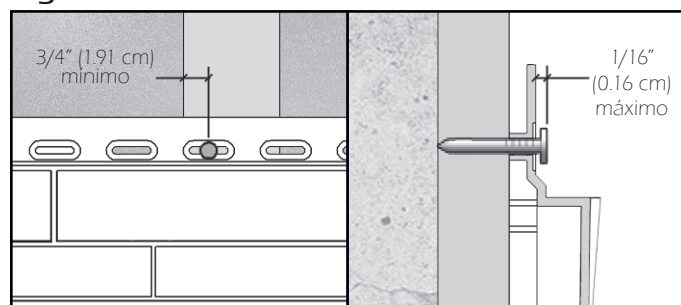


Figura 1

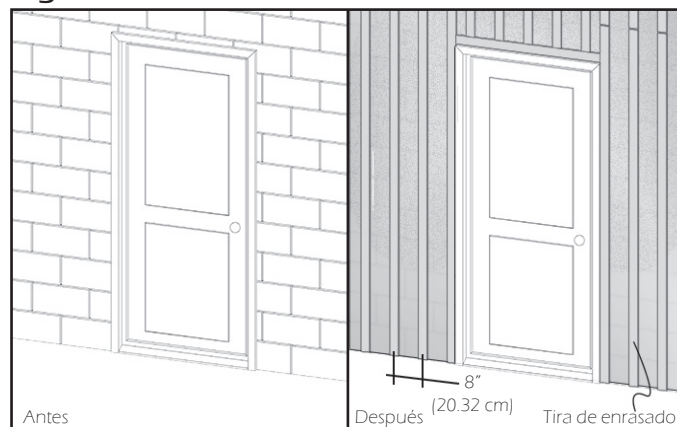


Figura 2

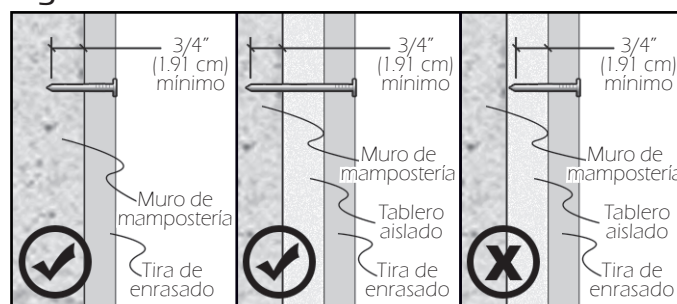


Figura 3

